

CATÁLOGO
VT





LIDERAZGO E INNOVACIÓN



CATÁLOGO
VT



VT

Ventiladores para transformadores de potencia
400, 600 y 700**CARACTERÍSTICAS:**

- Hélice fabricada en fundición de aluminio, con álabes aerodinámicas de perfil sustentado tipo ala de gaviota.
- Carcasa tipo tubular en lámina negra, rolada en frío; lo que confiere robustez y rigidez al equipo.
- Venturi en la succión para reducir considerablemente la turbulencia que se genera en la entrada del aire.
- Motor trifásico totalmente cerrado, tapas fabricadas en aleación de aluminio, protección IP 55 manteniendo drenes cerrados, eje de acero inoxidable y dispositivo de protección de sobrecalentamiento. (Se recomienda retirar dren inferior para un correcto funcionamiento)
- Soportes para fijación para fácil instalación.
- Rejillas de protección delantera y trasera tipo OSHA de alambre pulido de un 1/8" de diámetro.
- Recubrimiento epoxi-poliéster.

APLICACIONESENFRIAMIENTO DE
TRANSFORMADORES
DE POTENCIAINTERCAMBIADORES
DE CALOR**ACCESORIOS**INTERRUPTOR
ELÉCTRICO

ARRANCADORES

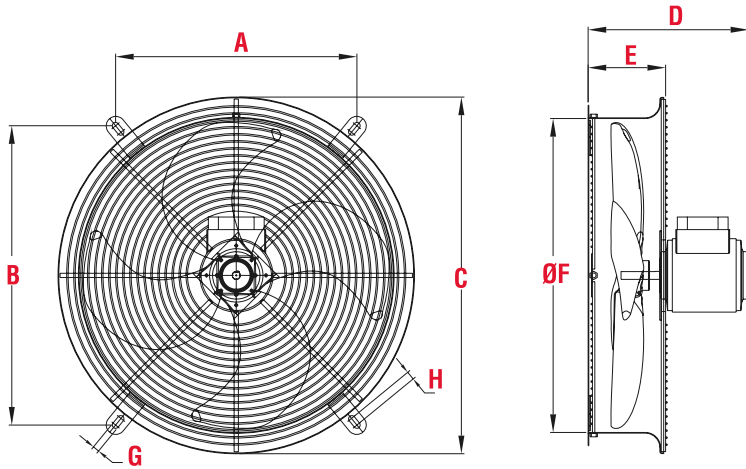
CARACTERÍSTICAS TÉCNICAS

Modelo	Velocidad RPM	Potencia HP	Tensión Volts	Intensidad A	Caudal a descarga libre m ³ /hr / CFM	Presión sonora dB(A)*	Peso aprox kg
VT-444	1650	1/2	220/440	2.2-2.4/1.1-1.2	8,112 / 4,775	70	17
VT-446	1140	1/6	220/440	1.6-1.8 / 0.8-0.9	5,304 / 3,122	60	18
VT-644	1660	1/2	220/440	1.67-1.60/0.836-0.800	13,936 / 8,202	72	21
VT-646	1140	1/6	220/440	1.6-1.8 / 0.8-0.9	9,360 / 5,509	60	22
VT-724	1660	1/2	220/440	1.67-1.60/0.836-0.800	15,184 / 8,937	71	21
VT-726	1140	1/6	220/440	1.6-1.8 / 0.8-0.9	9,984 / 5,876	57	22
VT-746	1135	1/3	220/440	1.57-1.50/0.784-0.750	13,800 / 8,102	59	25

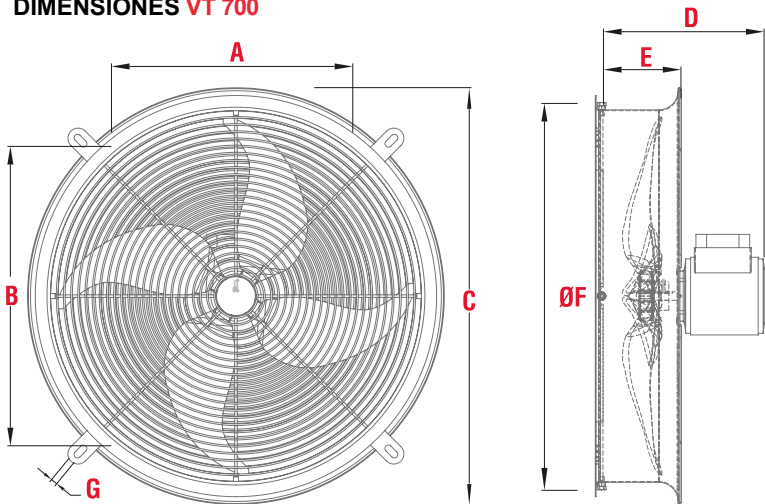
*Nivel sonoro medido de acuerdo a las normas AMCA 300/05 y 30/05

*Los valores de velocidad, potencia, voltaje e intensidad son nominales

DIMENSIONES VT 400 Y 600



DIMENSIONES VT 700



	VT400	VT600	VT700
A	393	480	522
B	393	595	660
C	497	709	790
D	320	320	320
	354	354	354
E	150	150	150
ØF	413	624	700
G	13	13	13
H	17	17	17

Dimensiones de equipos monofásicos Dimensiones en mm

PRODUCTOS DISEÑADOS A MEDIDA PARA PROYECTOS ENERGÉTICOS



TERMOELÉCTRICAS

Unidades de ventilación con ventilador BDB 1400, con dos etapas de filtración.

Estos equipos fueron instalados en la Central térmica de Ciclo Combinado Empalme II, en el estado de Sonora y son utilizados para enfriar la turbina de vapor de dicha central.

La CTCC mencionada tiene una capacidad promedio de 791 mw.

LIDERAZGO E INNOVACIÓN



S&P México

Tel. 52 (222) 2 233 911, 2 233 900
comercialmx@solerpalau.com

S&P Colombia

PBX: (+571 743 8021)
comercial@solerpalau.com.co

S&P Perú

Tel. +51 (1) 200 9020
comercialpe@solerpalau.com



WWW.SOLERPALAU.MX